

109系列
十字型气控连体阀

单作用常闭

| 规格 | 执行器 | 接口 | 内孔 | 流量值KV (m³/h) | | A→B&A→C | | B→A&C→A | | B→A&A→C | |
|--------|-----|--------|----|--------------|------|-----------|-----------|-----------|-----------|-----------|-----------|
| | | | | A-B | A-C | 压差范围(MPa) | 控制压力(MPa) | 压差范围(MPa) | 控制压力(MPa) | 压差范围(MPa) | 控制压力(MPa) |
| DN15-A | 40 | 1/2" | 14 | 4.1 | 4.9 | 0-1.6 | 0.4-0.6 | 0-1.2 | 0.4-0.6 | 0-1.4 | 0.4-0.6 |
| DN20-A | 50 | 3/4" | 18 | 5.8 | 6.5 | 0-1.6 | 0.45-0.65 | 0-1.4 | 0.45-0.65 | 0-1.6 | 0.45-0.7 |
| DN20-B | | | | | | 0-1.6 | 0.3-0.55 | 0-0.8 | 0.3-0.55 | 0-1.6 | 0.3-0.7 |
| DN25-A | 50 | 1" | 24 | 13.9 | 14.4 | 0-1.1 | 0.45-0.65 | 0-0.6 | 0.45-0.65 | 0-0.7 | 0.45-0.7 |
| DN25-B | | | | | | 0-1.4 | 0.3-0.65 | 0-0.3 | 0.3-0.65 | 0-1.2 | 0.3-0.7 |
| DN32-A | 90 | 1 1/4" | 31 | 20.9 | 22.8 | 0-0.55 | 0.6-0.7 | 0-1.6 | 0.6-0.7 | 0-1.0 | 0.6-0.7 |
| DN32-B | | | | | | 0-1.4 | 0.45-0.7 | 0-1.2 | 0.45-0.7 | 0-1.6 | 0.45-0.7 |
| DN32-C | | | | | | 0-1.6 | 0.3-0.45 | 0-0.2 | 0.3-0.45 | 0-1.6 | 0.3-0.5 |
| DN40-A | 90 | 1 1/2" | 35 | 24.4 | 26.6 | 0-0.45 | 0.6-0.7 | 0-1.6 | 0.6-0.7 | 0-0.6 | 0.6-0.7 |
| DN40-B | | | | | | 0-1.2 | 0.45-0.7 | 0-1.0 | 0.45-0.7 | 0-1.6 | 0.45-0.7 |
| DN40-C | | | | | | 0-1.6 | 0.3-0.5 | 0-0.1 | 0.3-0.5 | 0-1.6 | 0.3-0.6 |
| DN50-A | 90 | 2" | 45 | 29.3 | 31.9 | 0-0.25 | 0.6-0.7 | 0-0.9 | 0.6-0.7 | 0-0.3 | 0.6-0.7 |
| DN50-B | | | | | | 0-0.9 | 0.45-0.7 | 0-0.5 | 0.45-0.7 | 0-0.8 | 0.45-0.7 |
| DN50-C | | | | | | 0-1.6 | 0.3-0.6 | — | — | 0-1.6 | 0.3-0.7 |

双作用常闭

| 规格 | 执行器 | 接口 | 内孔 | 流量值KV (m³/h) | | A→B&A→C | | B→A&C→A | | B→A&A→C | |
|--------|-----|--------|----|--------------|------|-----------|-----------|-----------|-----------|-----------|-----------|
| | | | | A-B | A-C | 压差范围(MPa) | 控制压力(MPa) | 压差范围(MPa) | 控制压力(MPa) | 压差范围(MPa) | 控制压力(MPa) |
| DN15-A | 40 | 1/2" | 14 | 4.1 | 4.9 | 0-1.6 | 0.4-0.6 | 0-1.6 | 0.4-0.6 | 0-1.4 | 0.4-0.6 |
| DN20-B | 50 | 3/4" | 18 | 5.8 | 6.5 | 0-1.6 | 0.3-0.55 | 0-1.6 | 0.3-0.55 | 0-1.6 | 0.3-0.7 |
| DN25-B | 50 | 1" | 24 | 13.9 | 14.4 | 0-1.4 | 0.3-0.65 | 0-1.4 | 0.3-0.65 | 0-1.2 | 0.3-0.7 |
| DN32-D | 63 | 1 1/4" | 31 | 20.9 | 22.8 | 0-1.3 | 0.35-0.7 | 0-1.3 | 0.35-0.7 | 0-1.3 | 0.35-0.7 |
| DN32-C | 90 | 1 1/4" | 31 | 20.9 | 22.8 | 0-1.6 | 0.3-0.55 | 0-1.6 | 0.3-0.55 | 0-1.6 | 0.3-0.55 |
| DN40-D | 63 | 1 1/4" | 35 | 24.4 | 26.6 | 0-1.0 | 0.35-0.7 | 0-1.0 | 0.35-0.7 | 0-1.0 | 0.35-0.7 |
| DN40-C | 90 | 1 1/2" | 35 | 24.4 | 26.6 | 0-1.6 | 0.3-0.6 | 0-1.6 | 0.3-0.6 | 0-1.6 | 0.3-0.6 |
| DN50-C | 90 | 2" | 45 | 29.3 | 31.9 | 0-1.6 | 0.3-0.65 | 0-1.6 | 0.3-0.65 | 0-1.6 | 0.3-0.7 |

双作用自由态

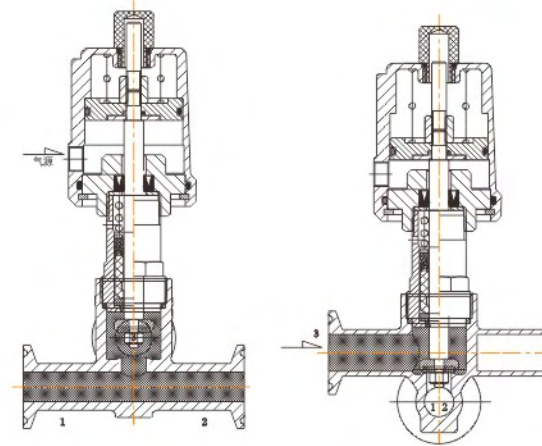
| 规格 | 执行器 | 接口 | 内孔 | 流量值KV (m³/h) | | A→B&A→C | | B→A&C→A | | B→A&A→C | |
|------|-----|--------|----|--------------|------|-----------|-----------|-----------|-----------|-----------|-----------|
| | | | | A-B | A-C | 压差范围(MPa) | 控制压力(MPa) | 压差范围(MPa) | 控制压力(MPa) | 压差范围(MPa) | 控制压力(MPa) |
| DN15 | 40 | 1/2" | 14 | 4.1 | 4.9 | 0-1.6 | 0.3-0.5 | 0-1.6 | 0.3-0.5 | 0-1.6 | 0.3-0.5 |
| DN20 | 50 | 3/4" | 18 | 5.8 | 6.5 | 0-1.6 | 0.3-0.5 | 0-1.6 | 0.3-0.5 | 0-1.6 | 0.3-0.5 |
| DN25 | 50 | 1" | 24 | 13.9 | 14.4 | 0-1.6 | 0.3-0.55 | 0-1.6 | 0.3-0.6 | 0-1.6 | 0.3-0.55 |
| DN32 | 63 | 1 1/4" | 31 | 20.9 | 22.8 | 0-1.6 | 0.3-0.6 | 0-1.6 | 0.3-0.6 | 0-1.6 | 0.3-0.6 |
| | 90 | 1 1/4" | 31 | 20.9 | 22.8 | 0-1.6 | 0.3-0.4 | 0-1.6 | 0.3-0.45 | 0-1.6 | 0.3-0.4 |
| DN40 | 63 | 1 1/4" | 35 | 24.4 | 26.6 | 0-1.5 | 0.3-0.7 | 0-1.4 | 0.3-0.65 | 0-1.5 | 0.3-0.7 |
| | 90 | 1 1/2" | 35 | 24.4 | 26.6 | 0-1.6 | 0.3-0.45 | 0-1.6 | 0.3-0.5 | 0-1.6 | 0.3-0.45 |
| DN50 | 90 | 2" | 45 | 29.3 | 31.9 | 0-1.6 | 0.3-0.6 | 0-1.6 | 0.3-0.6 | 0-1.6 | 0.3-0.6 |

工作原理

阀门在非工作状态时，由于弹簧力的作用，阀门常闭（3#腔常闭），下端常开（1#、2#通道）；当执行器活塞被压缩气体作用时，阀门打开，3#腔介质进入到1#、2#通道内。双作用形式时，靠压缩空气控制阀门开关。

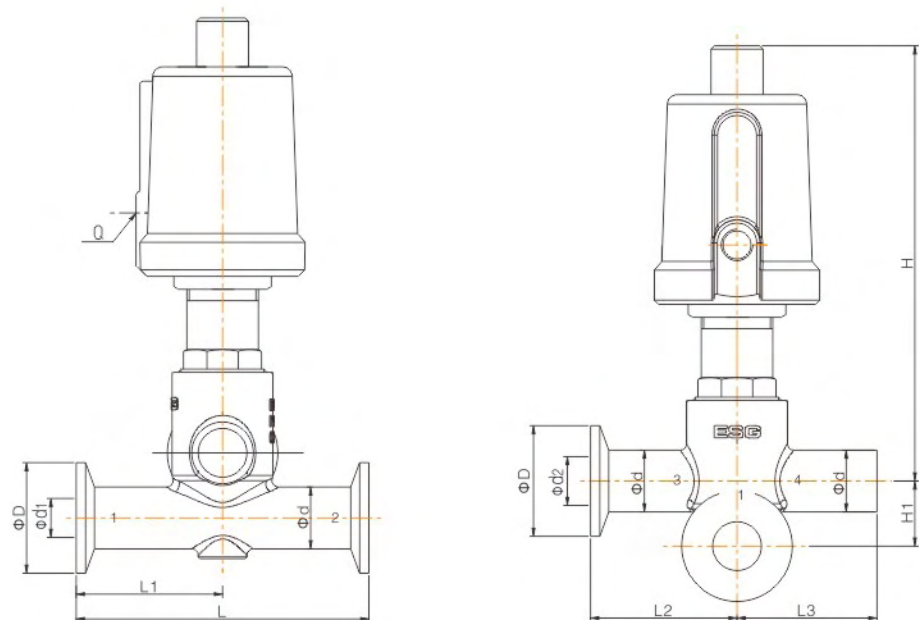
特点

- 方便清洗
 - 1) 阀座与公共腔分离，可实现公共腔内孔全加工，流道更加顺畅；
 - 2) 采用连接底部密封形式，并且在连接与阀杆的组件方面增加防尘圈，避免介质在连接螺纹及阀杆密封部分产生介质残损，更加利于清洗，可以有效的减少残存。
- 安装组合方便，不仅可以实现左右直线组合，还可实现前后方位的组合。



技术参数

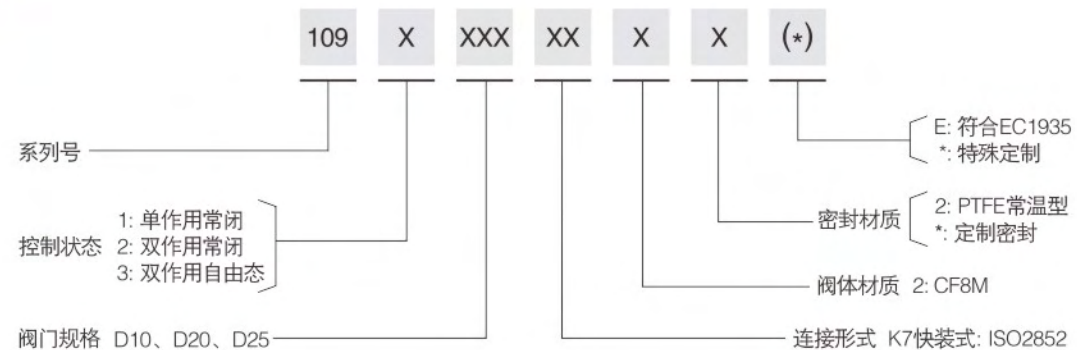
- 工作压力：0-16bar (0-232psi)
- 控制压力：3-8bar (43.5-116psi)
- 控制介质：洁净的压缩空气或中性气体
- 阀体材质：CF8M
- 气缸材质：CF8
- 密封材质：PTFE
- 介质温度：-10°C — +180°C (PTFE常温型)
- 环境温度：-10°C — +80°C
- 控制形式：单作用常闭，双作用常闭，双作用自由态
- 连接形式：快装式
- 适用介质：水、蒸汽、油、中性气体或液体，有机溶剂，酸碱溶液等
- 泄漏等级：DIN EN 12266 A级

110系列
气控连体阀

外形尺寸

| 规格 | 执行器 | Q | ΦD | Φd | Φd1 | Φd2 | H | H1 | L1 | L2 | L3 | L |
|------|-----|------|------|------|------|------|-----|----|----|------|----|-----|
| DN10 | 40 | 1/8" | 34 | 19 | 12 | 15 | 134 | 20 | 45 | 45 | 43 | 90 |
| DN20 | 50 | 1/8" | 50.5 | 29.5 | 24 | 24 | 140 | 30 | 60 | 60 | 43 | 120 |
| DN25 | 63 | 1/8" | 50.5 | 34 | 29.5 | 29.5 | 165 | 39 | 65 | 63.5 | 55 | 130 |

订货说明



技术参数

- 工作压力: 0-16bar (0-232psi)
- 控制压力: 3-8bar (43.5-116psi)
- 控制介质: 洁净的压缩空气或中性气体
- 密封材质: PTFE
- 阀体材质: CF8/CF8M
- 使用介质: 水、油、气、等介质
- 介质温度: -10°C — +180°C (PTFE常温型)
+25°C — +220°C (PTFE高温型)
- 环境温度: -10°C — +80°C
- 连接形式: 焊接式, 螺纹式, 菱形法兰式
- 控制形式: 单作用常闭, 双作用常闭, 双作用自由态
- 泄漏等级: DIN EN 12266 A级

特点

阀门阀体结构采用三通连接方式, 可实现快速的整齐排管, 外形轻巧, 结构紧凑, 性能优良。混料、连接方便。



订货说明

