

1AA系列  
27缸无管式灌装阀



1AA系列  
32缸无管式灌装阀



1AB系列  
无管式灌装阀



1AC/1AF系列  
内密封灌装阀



1AP系列  
内密封带回吸灌装阀

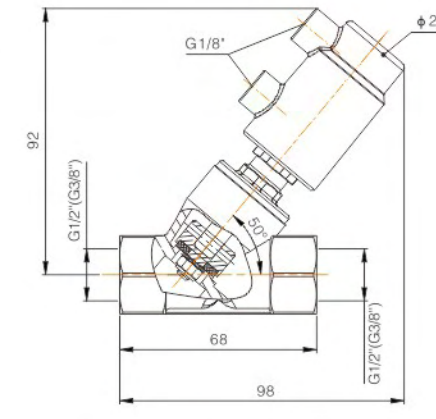


特点

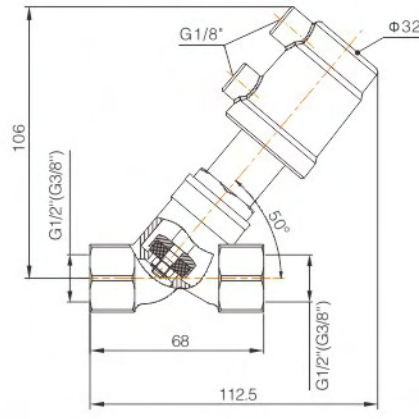
1. 阀门采用精微型设计，各部件均采用不锈钢制造，外观精美，部件轻巧，结构紧凑密封性能优良。
2. 1AA系列27缸和1AB系列，阀芯部位采用活动式阀芯，可自行校正，密封性优良。
3. 1AA系列32缸，连接与阀杆部位密封采用角阀的密封结构，密封性优良，增加使用寿命。
4. 1AA系列32缸，阀芯部位采用角阀阀芯密封，可自行校正，密封性优良，超长的使用寿命。

技术参数

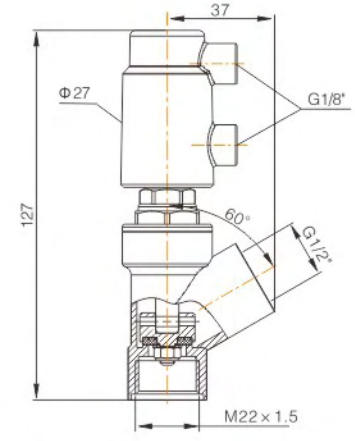
- 控制形式：双作用自由态、双作用常闭
- 工作压力：0-7bar (0-102psi)
- 控制介质：洁净的压缩空气或中性气体
- 控制压力：3-4.5bar (44-65psi)
- 阀体材质：CF8/CF8M
- 密封材料：PTFE
- 介质温度：-10℃ — +120℃
- 环境温度：-10℃ — +80℃
- 连接形式：螺纹式 (BSP, BSPT, NPT)



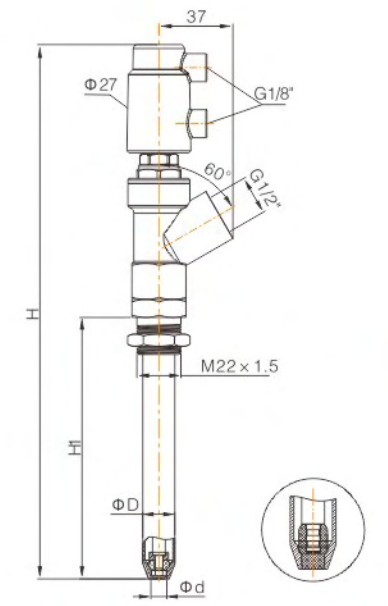
1AA系列27缸无管式灌装阀



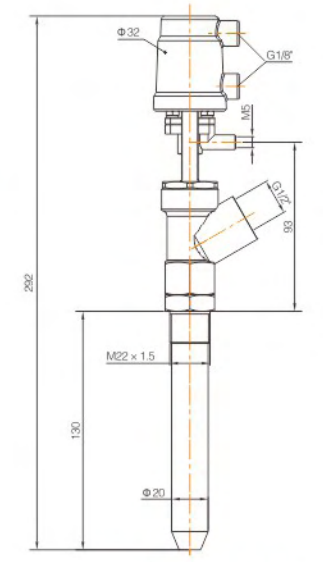
1AA系列32缸无管式灌装阀



1AB系列无管式灌装阀



1AC内密封灌装阀 1AF内密封灌装阀



1AP内密封带回吸灌装阀

特点

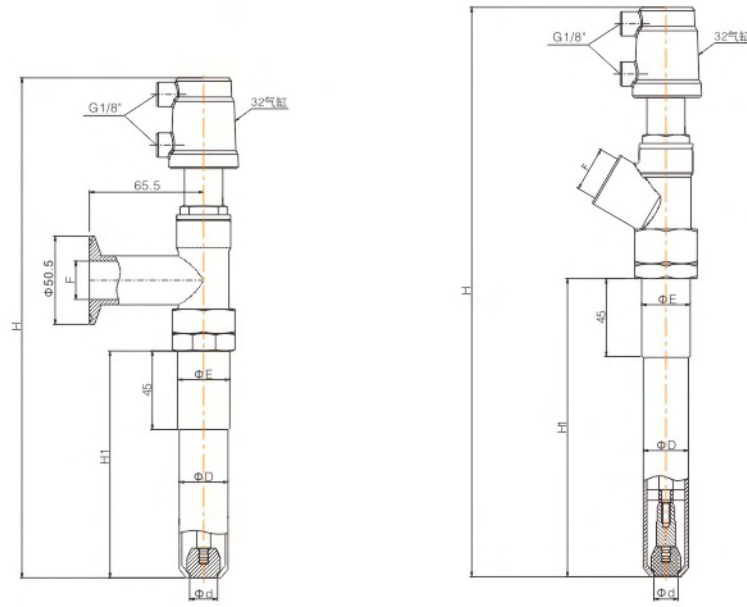
1. 广泛应用于灌装机械，尤其适用于粘稠、膏状及容易起沫的液体灌装。
2. 灌装速度快，精准稳定。
3. 精致小巧，便于排管布局。
4. 灌装头底部特殊结构及密封设计，可以实现灌装无滴漏。
5. 灌装头底部倒角结构，具有导向定位作用，可下潜灌装。
6. 内置回吸管，超强吸收功能，可及时回收沿管壁滴落的液体。

技术参数

- 控制形式：双作用自由态、双作用常闭
- 工作压力：0-7bar (0-102psi)
- 控制压力：3-4.5bar (44-65psi)
- 阀体材质：CF8M
- 密封材料：PTFE
- 介质温度：-10℃ — +120℃
- 环境温度：-10℃ — +80℃

1AC/1AF外形尺寸

规格	$\phi D$	$\phi d$	H	H1
1AC	20	10	267	130
1AC	18	9	267	130
1AF	20	10	267	130
1AF	16	8	267	130



1A2外形尺寸

阀体规格	连接方式	执行器	ΦD	Φd	F	H	H1	ΦE
DN15	螺纹 快装	32	12	5	G1/2 NPT1/2 BSPT1/2 Φ16	210-530	60-380	Φ20/M22X1.5可选
			14	6.5				Φ20/M22X1.5可选
			16	8				Φ25/M25X1.5可选
			18	9				
			20	10				
DN25	螺纹 快装	32	18	9	M26 x 1.5/ Φ22	217-537	60-380	Φ28/M28X1.5可选
			20	10				Φ28/M28X1.5可选
			22	11.5				
			24	13				
			26	14				
			28	16			Φ30/M30X1.5可选	

订货说明

系列号	气缸尺寸	控制状态	进料口规格	灌装管外径 (mm)	灌装管长度 (mm)	密封结构	回吸	连接形式	固定方式	阀体材质	E:符合EC1935 *特殊定制
1AX	XXX	X	XXX	XX	XXX	X	X	XX	X	X	(*)
		2: 双作用常闭				I: 内密封	0: 无回吸	G1:英制直管螺纹BSP DIN ISO 228-1	0: 无固定	1: CF8	
		3: 双作用自由态				E: 外密封	1: 有回吸	T1:英制锥管螺纹BSPT DIN 2999-1	M: 螺纹固定	2: CF8M	
								N1:美制锥管螺纹NPT ASME B1.20.1	D: 光管固定		
								M1:M26*1.5			
								H7:焊接式DIN11850-2/DIN11866 A			
								H8:焊接式DIN11850-3			
								H9:焊接式齐面倒角			
								K7: 快装式ISO2852			

1AA	A27	2/3	D10	00	000	I	0	G1/T1/N1	0	1/2	
	A27	2/3	D15	00	000	I	0	G1/T1/N1/H7/H8/H9/K7	0	1/2	
1AA	A32	2/3	D10	00	000	I	0	G1/T1/N1	0	1/2	
	A32	2/3	D15	00	000	I	0	G1/T1/N1/H7/H8/H9/K7	0	1/2	
1AB	A27	2/3	D15	00	000	I	0	G1/T1/N1	0	1/2	
1AC	A27	2/3	D15	20	130	I	0	G1/T1/N1	M/D	2	
	A27	2/3	D15	18	130	I	0	G1/T1/N1	M/D	2	
1AF	A27	2/3	D15	16	130	I	0	G1/T1/N1	M/D	2	
	A27	2/3	D15	20	130	I	0	G1/T1/N1	M/D	2	
1AP	A32	2/3	D15	20	130	I	1	G1/T1/N1	M/D	2	
1AD	A27	2/3	D15	14	175	E	0	G1/T1/N1	M/D	2	
1AJ	A32	2/3	D15	20	300	E	1	G1/T1/N1/k7	M/D	2	
	A32	2/3	D15	20	220	E	1	G1/T1/N1/k7	M/D	2	
1AG	A32	2/3	D15	20	130	E	1	G1/T1/N1/k7	M/D	2	
1AE	A32	2/3	D15	16	300	E	1	G1/T1/N1/k7	M/D	2	
	A32	2/3	D15	16	220	E	1	G1/T1/N1/k7	M/D	2	
1AI	A32	2/3	D15	16	130	E	1	G1/T1/N1/k7	M/D	2	
1AK	A32	2/3	D15	12	300	E	1	G1/T1/N1/k7	M/D	2	
1AH	A32	2/3	D15	12	130	E	1	G1/T1/N1/k7	M/D	2	
1AL	A40	2/3	D25	42	150	I	0	K7	D	2	
1AM	A40	2/3	D25	50	150	I	0	K7	D	2	
1A1	A32	3	D32	40	010	I	0	K7	D	2	

1A2	A32	2/3	D15	12	60-380	I	0	G1/T1/N1/K7	M/D	2	
				14							
				16							
				18							
				20							
			D25	18				M1/K7			
				20							
				22							
				24							
				26							
			28								