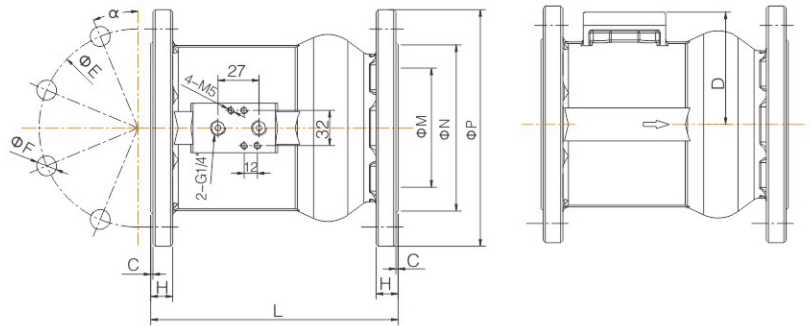


204系列
法兰式气控梭阀



技术参数

- 工作压力：正向 0–16bar (0–232psi)；反向 0–12bar (0–174psi)
- 控制压力：3–5bar (43.5–72.5psi)
- 控制介质：洁净的压缩空气或中性气体
- 阀体材质：CF8
- 密封材质：三元乙丙 EPDM/(氟橡胶 FPM 需订做)
- 适用介质：EPDM 适用于热水和蒸汽，不适用于油脂类，燃料等。
FPM 适用于绝大多数介质，蒸汽除外。
- 介质温度：-20°C — +130°C (EPDM)
- 环境温度：-20°C — +80°C
- 控制形式：双作用自由态
- 连接形式：法兰式 DIN2543/DIN2576/EN1092-1/HG20592
- 泄漏等级：DIN EN 12266 A级

外形尺寸

| 规格 | D | L | ΦE | ΦF | H | C | ΦM | ΦN | ΦP | α | 流量值 Kv(m³/h) | 重量 (Kg) |
|-------|-----|-----|-----|--------|----|---|----|-----|-----|-------|-----------------|------------|
| DN65 | 85 | 192 | 145 | 4-φ 18 | 20 | 2 | 66 | 120 | 180 | 45° | 139.3 | 10.0 |
| DN80 | 92 | 212 | 160 | 8-φ 18 | 22 | 2 | 75 | 135 | 195 | 22.5° | 202.6 | 13.32 |
| DN100 | 102 | 227 | 180 | 8-φ 18 | 22 | 2 | 94 | 155 | 215 | 22.5° | 288 | 16.30 |

订货说明

