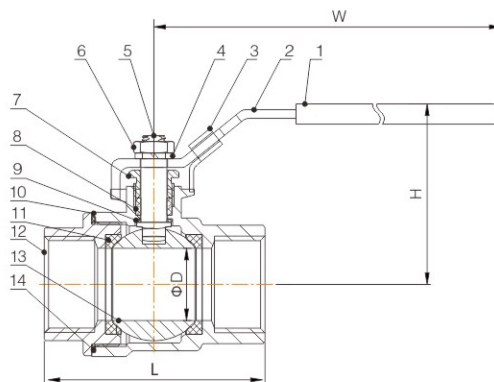


421系列  
二片式内螺纹球阀  
(F/F)



## 技术参数

- 公称压力: PN63 (气体介质≤PN20)
- 介质温度: -10°C — +120°C (PTFE普通型)
- 阀体阀盖材质: CF8/CF8M
- 球体材质: CF8(304), CF8M(316)
- 密封材质: PTFE
- 连接形式: 螺纹式 (BSP、BSPT、NPT)

## 外形尺寸

规格	DN8	DN10	DN15	DN20	DN25	DN32	DN40	DN50	DN65	DN80	DN100
ΦD	12.5	12.5	15	20	25	32	38	50	65	76	94
L	49	49	58	66	77	90	98	121	147	173	222
H	48	48	52	61	65	79	83	97	126	138	158
W	100	100	100	127	127	154	154	192	252	252	283

## 订货说明

