

## 比例调节角座阀

104系列  
分体式气控比例  
调节角座阀



## 技术参数

- 连接形式: 螺纹式、焊接式、快装式、法兰式
- 介质温度: -10°C — +180°C (PTFE常温型)  
+25°C — +220°C (PTFE高温型)
- 环境温度: 0 — +60°C
- 工作压力: 参见比例调节角座阀安装选型表
- 控制压力: 4—7bar (58-102psi)
- 工作电压: 24VDC±10%
- 阀门设定信号: 0/4—20mA或0—5/10V
- 功耗: <4W
- 设定信号输入阻抗: 0/4—20mA信号时120Ω,  
0—5/10V信号时40KΩ
- 模拟输出信号: 0/4—20mA时最大负载750Ω,  
0—5/10V时最大电流20mA
- 开关量信号输出最大电流: 100mA
- 防护等级: IP65
- 防爆等级: Ex nA IIC T4
- 泄漏等级: DIN EN 12266 A级

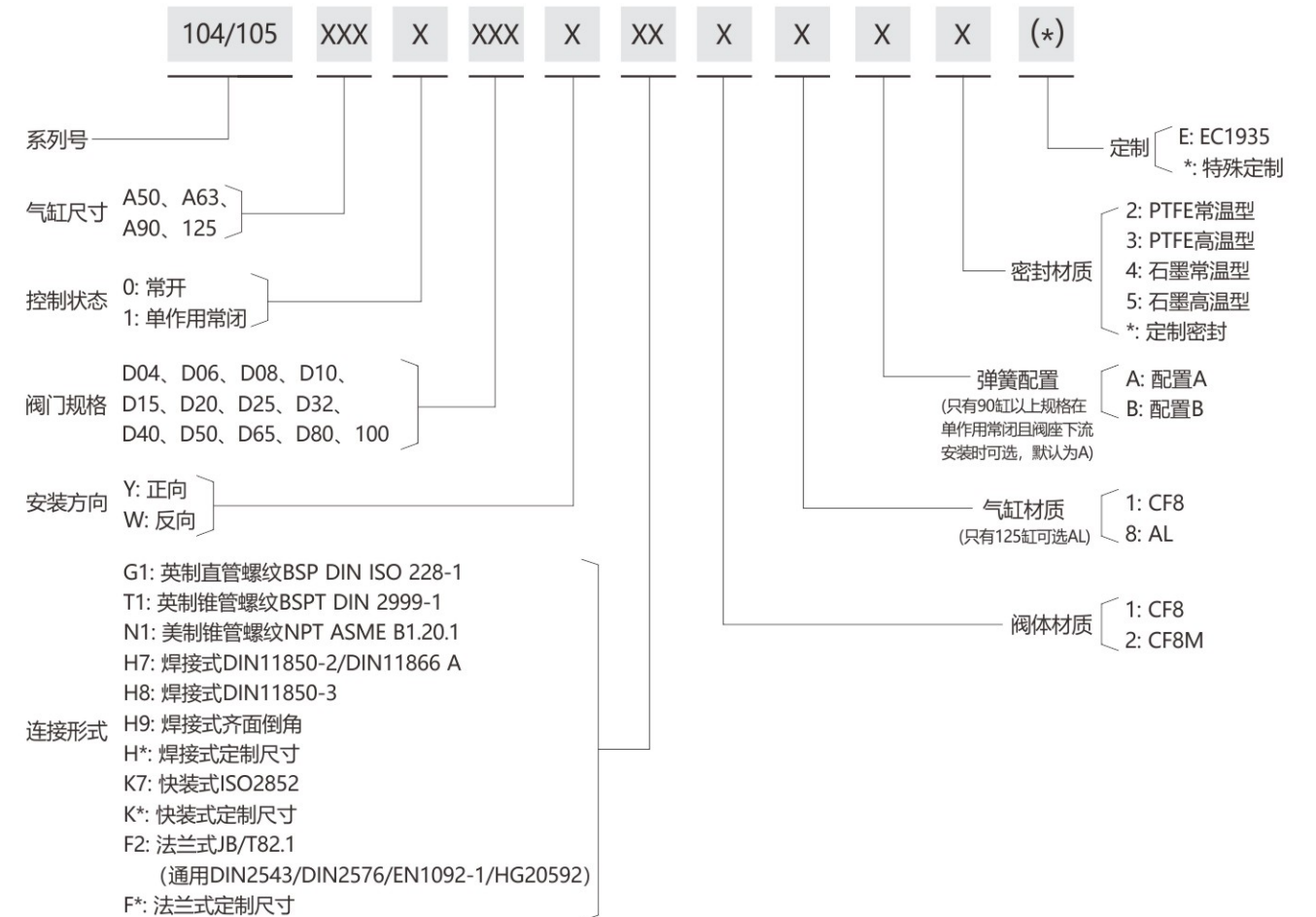
## 特点

1. 调节方便, 操作简单;
2. 运行稳定;
3. 独特的调节锥设计, 建立了阀门开闭行程和流量的线性或等百分比的变化关系, 从而实现精确快速的流量调节功能;
4. 104/124分体式调节阀, 因将主体控制部分独立出来, 可安装在远端, 更能适应高温高湿等较恶劣的场所;
5. 稳定状态下无需消耗空气;
6. 可拓展为数字控制或过程控制功能。

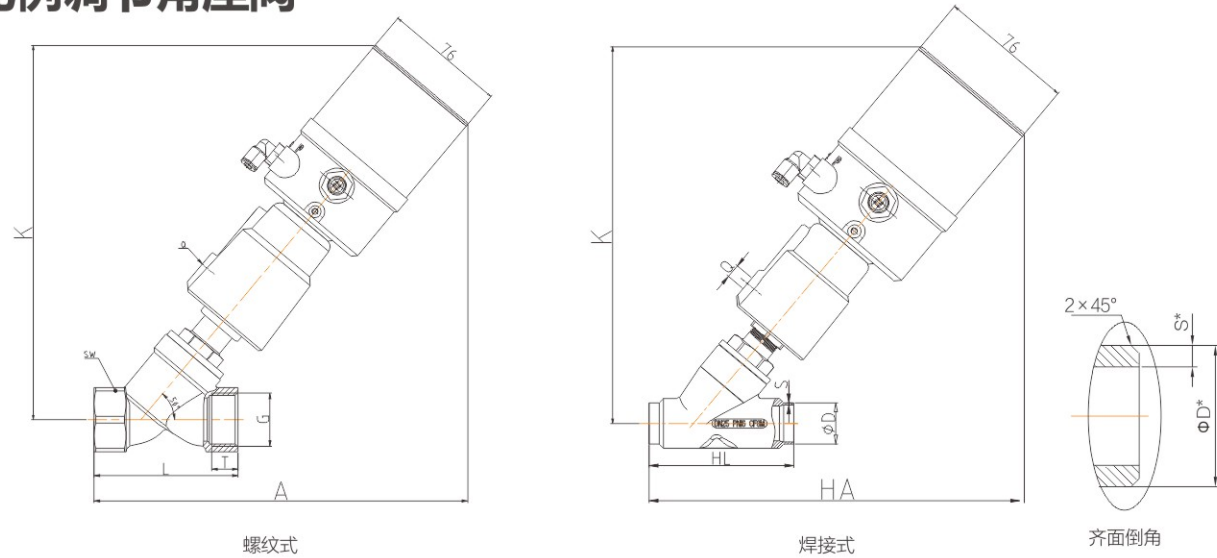
105系列  
气控比例  
调节角座阀



## 订货说明



## 比例调节角座阀



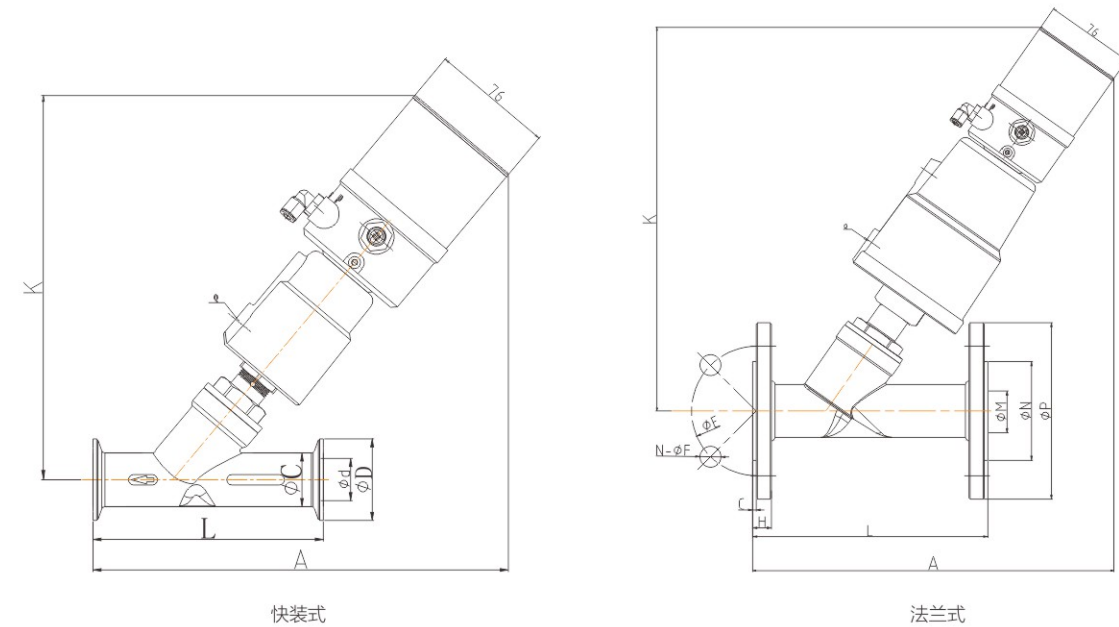
105系列螺纹式调节阀外形尺寸表

规格	执行器 (mm)	Q	K	A	L	G	SW	T
DN4	50	1/8"	224	221	68	1/2" 3/8"	27	12
DN6	50	1/8"	224	221	68	1/2" 3/8"	27	12
DN8	50	1/8"	224	221	68	1/4"	27	12
	63	1/8"	237	233				
DN10	50	1/8"	224	221	68	3/8"	27	12
	63	1/8"	237	233				
DN15	50	1/8"	224	221	68	1/2"	27	15
	63	1/8"	237	233				
DN20	50	1/8"	231	226	75	3/4"	32	16
	63	1/8"	244	237				
DN25	50	1/8"	235	236	90	1"	40	17
	63	1/8"	257	253				
DN32	63	1/8"	269	271	116	1 1/4"	50	21
	90	1/8"	319	301				
DN40	90	1/8"	319	301	116	1 1/2"	56	21
	90	1/8"	328	316				
DN50	125AL	1/4"	386	359	138	2"	69	22
DN65方口	125AL	1/4"	416	374	178	2 1/2"	85	26
DN80方口	125AL	1/4"	441	394	210	3"	100	27

105系列焊接式调节阀外形尺寸表

规格	执行器 (mm)	Q	K	HA	HL	齐面倒角		DIN11850-2		DIN11850-3	
						ΦD*	S*	ΦD	S	ΦD	S
DN15	50	1/8"	224	214	70	22	3.5	19	1.5	20	2
	63	1/8"	237	226							
DN20	50	1/8"	231	221	82	29	5	23	1.5	24	2
	63	1/8"	244	232							
DN25	50	1/8"	235	236	100	35	5	29	1.5	30	2
	63	1/8"	257	256							
DN32	63	1/8"	269	267	125	39	4	35	1.5	36	2
	90	1/8"	319	298							
DN40	90	1/8"	319	301	130	45	4.5	41	1.5	42	2
	90	1/8"	318	316							
DN50	125AL	1/4"	386	361	155	57	4	53	1.5	54	2
DN65方口	125AL	1/4"	416	414	270	75	5	70	2	—	—
DN80方口	125AL	1/4"	441	414	284	90	5.5	85	2	—	—

注: \*标识的尺寸为毛坯设计尺寸(实际尺寸可能有偏差,仅供参考)



105系列快装式调节阀外形尺寸表

规格	执行器 (mm)	Q	K	A	L	ΦC	ΦD	Φd
DN15	50	1/8"	221	221	80	20.5	34	15
DN20	50	1/8"	243	239	130	25	50.5	19
	63	1/8"	258	256				
DN25	50	1/8"	239	251	130	33	50.5	27
	63	1/8"	261	269				
DN32	63	1/8"	269	281	146	37	50.5	31
	90	1/8"	319	311				
DN40	90	1/8"	319	321	160	40	64	34
	90	1/8"	331	331				
DN50	125AL	1/4"	382	379	175	53	64	45
DN65方口	125AL	1/4"	416	414	278	75	91	65
DN80方口	125AL	1/4"	438	414	290	89.5	106	78.5

105系列法兰式调节阀外形尺寸表

规格	执行器 (mm)	Q	K	A	L	ΦP	ΦN	ΦM	H	C	ΦE	n-ΦF
DN15	50	1/8"	237	232	130	95	45	16	14	2	65	4-14
DN20	50	1/8"	237	252	150	105	56	19	14	2	75	4-14
DN25	50	1/8"	267	257	160	115	65	26	14	2	85	4-14
	63	1/8"	268	272								
DN32	63	1/8"	281	272	180	140	78	31	16	2	100	4-18
	90	1/8"	329	297								
DN40	90	1/8"	334	317	200	150	84	38	16	3	110	4-18
	90	1/8"	339	344								
DN50	125AL	1/4"	394	385	230	165	100	54	16	3	125	4-18
Dn65方口	125AL	1/4"	414	430	290	185	120	71	18	3	145	4-18
DN80方口	125AL	1/4"	439	435	310	200	135	84	20	3	160	8-18
DN100方口	125AL	1/4"	467	482	350	215	155	96	20	3	180	8-18

## 比例调节角座阀

124系列  
分体式气控比例  
调节角座阀



## 工作原理

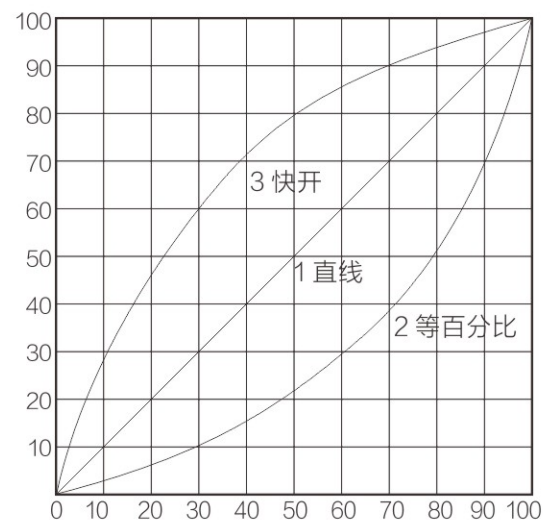
阀门调节器从控制器或控制系统接收4-20mA(0-5/10V)的电流信号，通过处理器转换成气信号，控制阀门开度，并与阀门调节锥共同实现阀门的快速精确流量调节。

## 注意事项

- 确保P口进气源压力足够并已打开；
- 确保控制气源管路无漏气点，尤其有气路改动时；
- 确保电源接线正确；
- 确保信号源输入方式相匹配并且无干扰；
- 确保调节阀做好防护措施；
- 安装时，如需拆卸阀体，请在安装完后再次调整零点；
- 建议客户端信号使用4-20mA模式以减少低信号值时的干扰；
- 建议客户端信号线使用屏蔽线；
- 请做好调节器的防水措施。

## 调节输出特性曲线示意图

通过调节器内部特性曲线选择，可以实现调节阀按照直线、等百分比、快开以及自定义的结构特性进行输出。



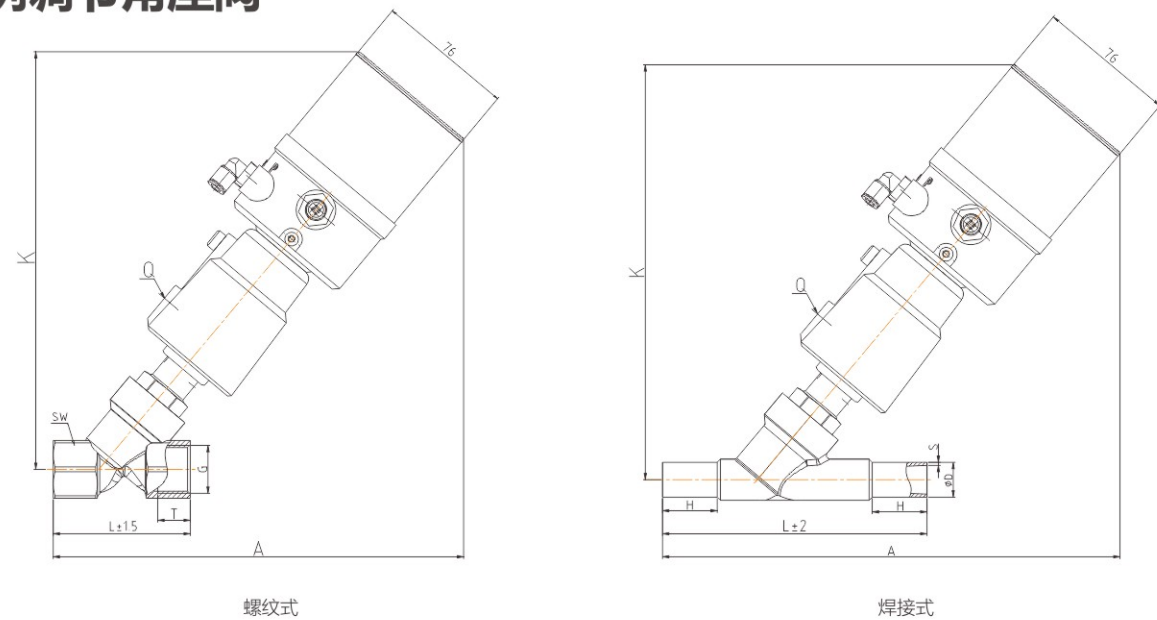
125系列  
气控比例  
调节角座阀



## 订货说明

	124/125	XXX	X	XXX	X	XX	X	X	X	X	(*)
系列号											
气缸尺寸	A50、A63、A90、125										
控制状态	0: 常开 1: 单作用常闭										
阀门规格	D03、D04、D06、D08、D10、D15、D20、D25、D32、D40、D50、D65、D80										
安装方向	Y: 正向 W: 反向										
连接形式	G1: 英制直管螺纹BSP DIN ISO 228-1 T1: 英制锥管螺纹BSPT DIN 2999-1 N1: 美制锥管螺纹NPT ASME B1.20.1 H1: 焊接式ASME-BPE K1: 快装式ASME-BPE F2: 法兰式JB/T82.1 (通用DIN2543/DIN2576/EN1092-1/HG20592)										
			定制		密封材质		弹簧配置		气缸材质		阀体材质
			E: EC1935 *: 特殊定制		2: PTFE常温型 3: PTFE高温型 *: 定制密封		A: 配置A B: 配置B (只有90缸以上规格在单作用常闭且阀座下流安装时可选，默认为A)		1: CF8 8: AL (只有125缸可选AL)		1: CF8 2: CF8M

## 比例调节角座阀

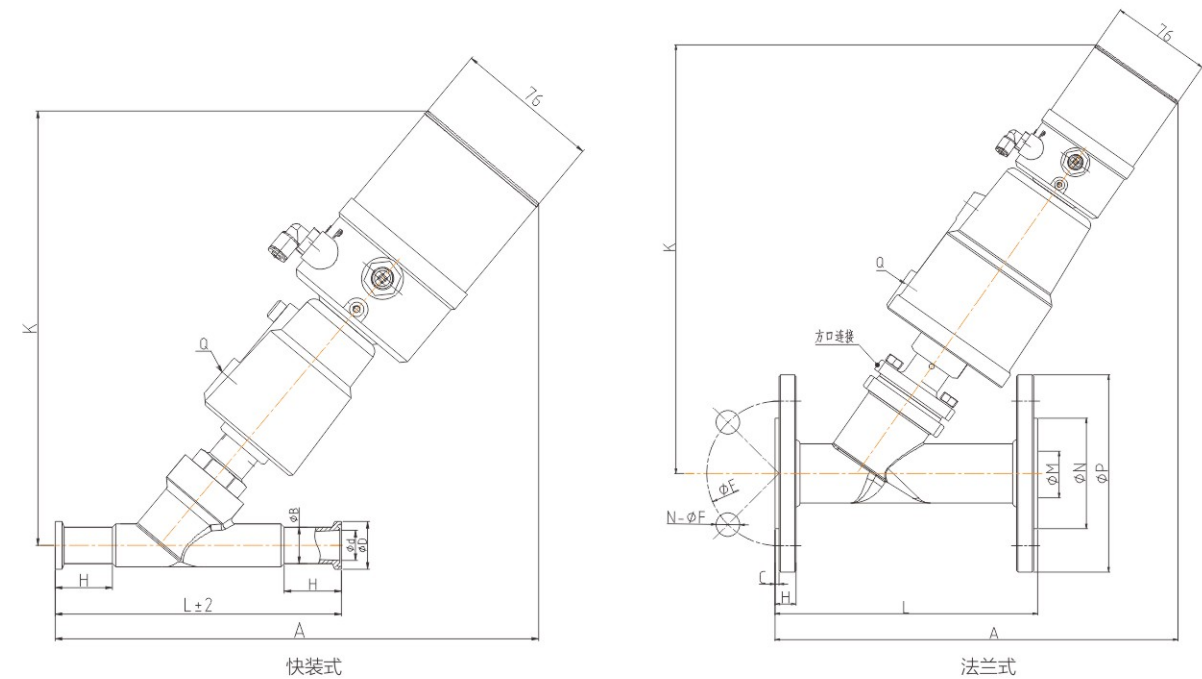


125系列螺纹式调节阀外形尺寸表

规格	执行器 (mm)	Q	K	A	L	G	SW	T
DN8	50	1/8"	229	224	65	1/4"	27	12
	63	1/8"	244	236				
DN10	50	1/8"	229	224	65	3/8"	27	14
	63	1/8"	244	236				
DN15	50	1/8"	229	224	65	1/2"	27	16
	63	1/8"	244	236				
DN20	50	1/8"	232	229	75	3/4"	32	18
	63	1/8"	246	239				
DN25	50	1/8"	235	235	90	1"	40	20
	63	1/8"	259	254				
DN32	63	1/8"	270	271	110	1 1/4"	50	22
	90	1/8"	312	304				
DN40	90	1/8"	312	308	120	1 1/2"	56	24
	90	1/8"	319	326				
DN50	90	1/8"	319	326	150	2	69	26
	125AL	1/4"	374	372				

125系列BPE焊接式调节阀外形尺寸表

规格	执行器 (mm)	Q	K	A	L	H	ASME BPE	
							ΦD	S
DN15	50	1/8"	230	247	135	30	12.7	1.65
	63	1/8"	246	259				
DN20	50	1/8"	229	251	145	30	19.05	1.65
	63	1/8"	242	264				
DN25	50	1/8"	236	258	152	30	25.4	1.65
	63	1/8"	259	276				
DN40	90	1/8"	309	329	182	30	38.1	1.65
	90	1/8"	319	339				
DN50	90	1/8"	319	339	210	30	50.8	1.65
	125AL	1/4"	374	386				
DN65方口	125AL	1/4"	417	386	230	26	63.5	1.65
DN80方口	125AL	1/4"	436	436	310	26	76.2	1.65



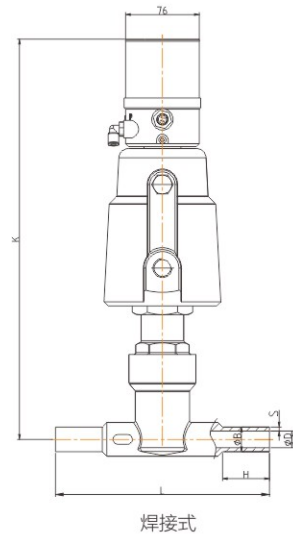
125系列BPE快装式调节阀外形尺寸表

规格	执行器 (mm)	Q	K	A	L	ASME BPE			
						D	B	d	H
DN15	50	1/8"	230	251	130	25	12.7	9.4	30
	63	1/8"	246	262					
DN20	50	1/8"	229	254	150	25	19.05	15.75	30
	63	1/8"	244	263					
DN25	50	1/8"	236	261	160	50.5	25.4	22.1	30
	63	1/8"	259	281					
DN40	90	1/8"	309	336	200	50.5	38.1	34.8	30
	90	1/8"	319	351					
DN50	90	1/8"	319	351	230	64	50.8	47.5	30
	125AL	1/4"	374	396					
DN65方口	125AL	1/4"	417	416	290	77.4	63.5	60.2	26
DN80方口	125AL	1/4"	439	437	315	91	76.2	72.9	26

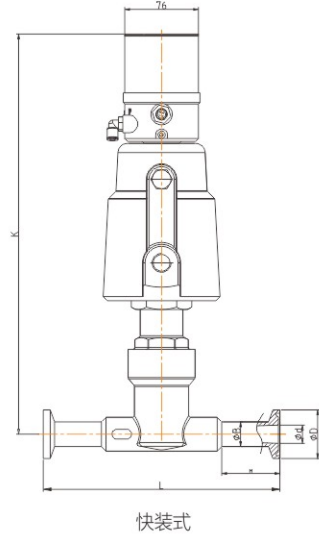
125系列方口法兰式调节阀外形尺寸表

规格	执行器 (mm)	Q	K	A	L	ΦP	ΦN	ΦM	H	C	ΦE	n-ΦF
DN20	50	1/8"	237	252	150	105	56	19	14	2	75	4-14
DN25	50	1/8"	267	257	160	115	65	26	14	2	85	4-14
	63	1/8"	268	272								
DN32	63	1/8"	281	272	180	140	78	31	16	2	100	4-18
	90	1/8"	329	297								
DN40	90	1/8"	327	307	200	150	84	38	16	3	110	4-18
	90	1/8"	334	336								
DN50	90	1/8"	334	336	230	165	100	54	16	3	125	4-18
	125AL	1/4"	394	385								

## 比例调节角座阀



焊接式



快装式

125系列BPE焊接式调节阀外形尺寸表

规格	执行器 (mm)	K	L	H	ASME BPE	
					D	S
DN3/4/6	50	265	90	20	12.7	1.65
DN8/10	50	265	90	20	15.7	1.65

125系列BPE快装式调节阀外形尺寸表

规格	执行器 (mm)	K	L	ASME BPE			
				D	B	d	H
DN3/4/6	50	261	122	25	12.7	9.4	20
DN8/10	50	265	122	25	19	15.7	20

单作用常闭反向阀门压力选型表

规格	内孔直径 (mm)	最大流量系数 Kv(m <sup>3</sup> /h)	执行器 (mm)	压差范围 ΔP(MPa)	控制压力 (MPa)
BPE-DN3	3	0.24	50A	0-1.6	≥0.45
BPE-DN4	4	0.37	50A	0-1.6	≥0.45
BPE-DN6	6	0.8	50A	0-1.6	≥0.45
DN4	4	0.52	50A	0-1.6	≥0.45
DN6	6	1.1	50A	0-1.6	≥0.45
DN8	13	2.2	50A	0-1.4	≥0.45
			63A	0-1.6	≥0.50
DN10	13	3.3	50A	0-1.4	≥0.45
			63A	0-1.6	≥0.50
DN15	13	3.3	50A	0-1.4	≥0.45
			63A	0-1.6	≥0.50
DN20	18	6.7	50A	0-1.4	≥0.45
			63A	0-1.6	≥0.50
DN25	24	11.4	50A	0-0.8	≥0.45
			63A	0-1.3	≥0.50
DN32	31	18.3	63A	0-0.6	≥0.50
			90B	0-1.3	≥0.45
DN40	35	24.5	63A	0-0.5	≥0.50
			90A	0-1.6	≥0.60
			90B	0-1.1	≥0.45
DN50	45	40.4	90A	0-1.0	≥0.60
			90B	0-0.7	≥0.45
			125A	0-1.6	≥0.55
			125B	0-1.1	≥0.45
DN65	61	46.8	90A	0-0.5	≥0.60
			125A	0-0.9	≥0.55
			125B	0-0.6	≥0.45
DN80	80	84.0	125A	0-0.5	≥0.55

注: 为保证产品性能, 建议产品选型按≤90%压力范围中的最高值!

单作用常闭正向阀门 (注意弹簧配置, 且6325/6332/6340需定制调节器)

规格	内孔直径 (mm)	最大流量系数 Kv(m <sup>3</sup> /h)	执行器 (mm)	压差范围 ΔP(MPa)	控制压力 (MPa)
DN15	13	3.3	50A	0-1.6	≥0.45
			63B	0-1.6	≥0.30
DN20	18	6.7	50A	1.10-1.60	0.45-0.55
			63B	0.80-1.60	0.30-0.40
DN25	24	11.4	63B	0.70-1.60	0.30-0.45
DN32	31	18.3	63B	0.45-1.60	0.30-0.60
			90B	1.20-1.60	≥0.45
DN40	35	21.3	63B	0.35-1.60	0.30-0.70
			90B	0.90-1.60	0.45-0.50
DN50	45	40.4	90B	0.55-1.60	0.45-0.70
			125A	0.90-1.60	0.25-0.35
DN65	61	46.8	90B	0.25-0.90	0.45-0.70
			125A	0.45-1.60	0.25-0.55
DN80	80	84.0	125A	0.25-1.20	0.25-0.70
DN100	90	95.0	125A	0.30-1.00	0.30-0.70

注: 为保证产品性能, 建议产品选型按≤90%压力范围中的最高值!

单作用常开反向阀门

规格	内孔直径 (mm)	最大流量系数 Kv(m <sup>3</sup> /h)	执行器 (mm)	压差范围 ΔP(MPa)	控制压力 (MPa)
DN40	35	21.3	90A	0.5-1.6	0.20-0.40
DN50	45	40.4	90A	0.25-1.6	0.20-0.55
DN65	61	46.8	90A	0.2-1.0	0.30-0.70
			125A	0.3-1.6	0.25-0.65
DN80	80	84.0	125A	0.2-1.0	0.30-0.70

注: 为保证产品性能, 建议产品选型按≤90%压力范围中的最高值!

调节式角座阀开度-Kv值对照表

规格	10	20	30	40	50	60	70	80	90	100
BPE-DN3	0.02	0.03	0.04	0.06	0.08	0.1	0.12	0.15	0.19	0.24
BPE-DN4	0.03	0.06	0.1	0.12	0.15	0.18	0.21	0.26	0.31	0.37
BPE-DN6	0.12	0.18	0.25	0.33	0.41	0.51	0.61	0.75	0.79	0.8
DN4	0.02	0.04	0.07	0.11	0.14	0.19	0.26	0.35	0.43	0.52
DN6	0.04	0.08	0.14	0.22	0.33	0.43	0.57	0.75	0.93	1.1
DN15	0.53	0.83	1.14	1.53	1.91	2.26	2.58	2.84	3.05	3.3
DN20	1.48	2	2.57	3.27	4.16	5.06	5.65	6.08	6.43	6.7
DN25	1.37	2.98	4.39	5.94	7.14	8.27	9.03	9.98	10.82	11.4
DN32	3.79	6.74	9.07	11.17	12.12	13.36	15.35	16.37	17.63	18.3
DN40	3.78	6.85	9.39	12.44	15.4	17.46	20.55	22.02	23.54	24.5
DN50	8.64	15.49	21.67	27.02	29.98	32.93	35.45	37.38	39.52	40.4
DN65	7.53	11.34	15.31	17.83	19.4	21.84	27.3	33.4	40.54	46.8
DN80	9.84	11.18	16.53	22.66	29.82	35.73	48.37	60.21	70.69	84
DN100	12.54	14.56	25.32	36.75	45.6	54.38	62.5	72.8	84.23	95